



Series EP

Single Impeller Centrifugal Electric Pumps

Installation and Use

Single impeller centrifugal pumps, medium sliding high delivery with 2" and 3" delivery openings; mainly used in agriculture and applications requiring high level delivery.

ปั๊มห้องชนิดใบพัดเดี่ยว สำหรับงานที่ต้องการปริมาณน้ำปานกลาง ส่งปานกลาง เหมาะ สำหรับการใช้งาน ระบบน้ำทางการเกษตร และงานสูบน้ำ อเนกประสงค์ทั่วไป ขนาดท่อเข้า 2 นิ้ว 3 นิ้ว กำลังมอเตอร์ 2-3 แรงม้า ส่งสูงสุด 20-5 เมตร อัตราไหล่น้ำ 200-1150 ลิตรต่อนาที มีทั้งไฟสองสาย 1 เฟส 220V และ 3 เฟส 380V

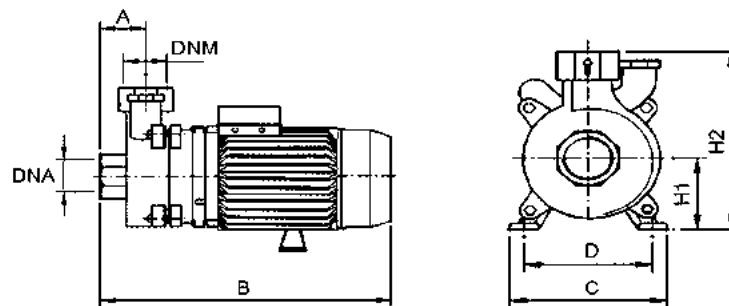
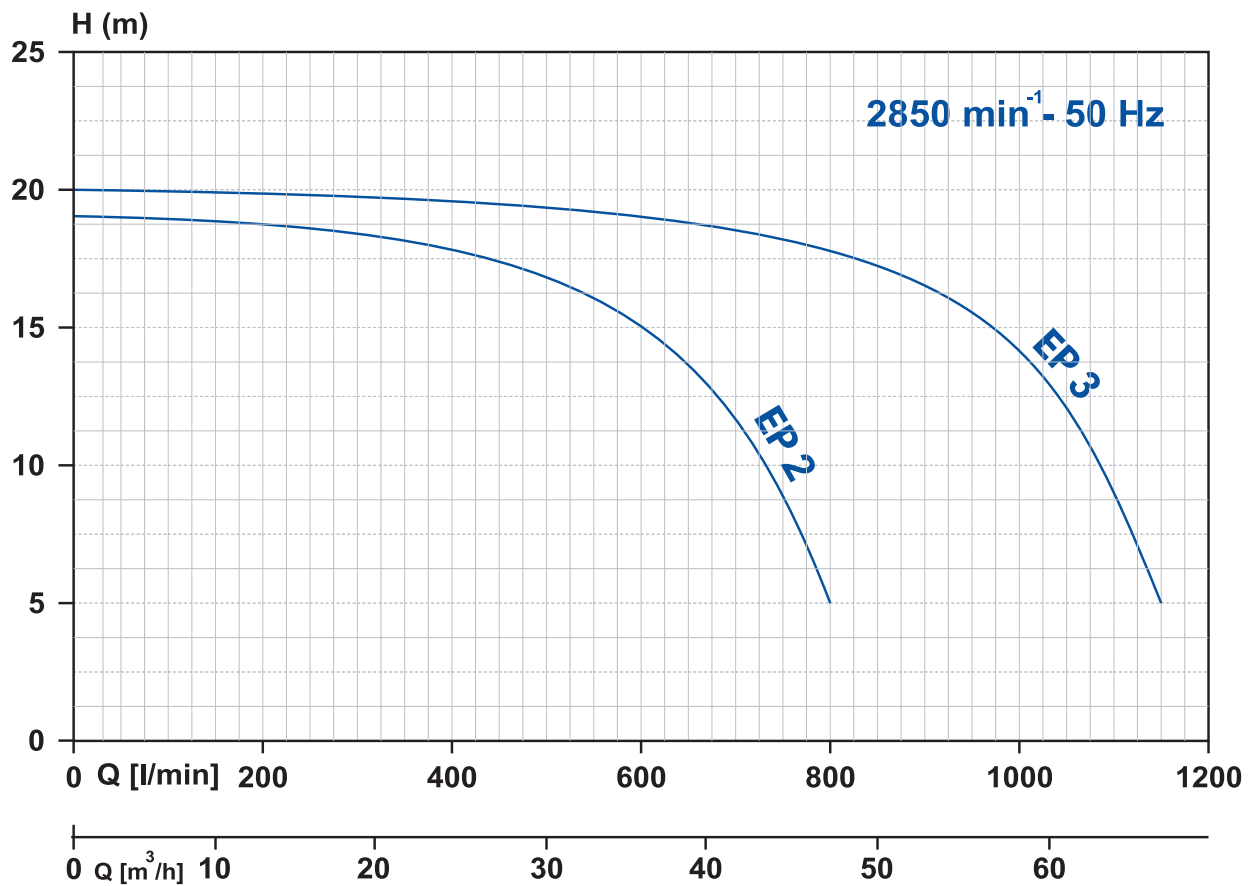
Pump

- Special anti-rust treatment for cast iron pump body and support
ตัวเสื้อห้องปั๊มผลิตจากเหล็กหล่อคุณภาพสูงป้องกันสนิม
- Brass impeller
ใบพัดผลิตจากทองเหลืองไม่เป็นสนิม
- AISI 304 shaft
เพลลาสแตนเลส SUS 304 ป้องกันสนิม
- Max. liquid temperature 90 °C
อุณหภูมิของเหลวสูงสุดทนได้ที่
: Noryl 0-50 °C Brass 0-90 °C
- Max.suction 8m
ดูดลึกได้ไม่เกิน 8 เมตร

Motor

- Motor with 100% copper winding
มอเตอร์ทำจากลวดทองแดงคุณภาพสูง 100%
- Insulation class : F
ฉนวน CLASS F ทนความร้อนได้ 155 °C
- Protection class IP55
IP55 ป้องกันฝุ่นและน้ำได้เป็นอย่างดี
- Max.ambient temperature 40 °C
ทนอุณหภูมิในสภาพการใช้งานถึง 40 °C





Technical Data

TYPE		กำลังมอเตอร์ P2		ระบบไฟฟ้า P1 (kw)		กระแสไฟฟ้า Ampere		ขนาดท่อ เข้า X ออก (Inlet x Outlet) (นิ้ว / Inch)	Capacity (Q) = ปริมาณน้ำ								
									Head (m) = ระยะส่งสูง (เมตร)								
Single Phase	Three Phase	HP	KW	1~	3~	1~ 220v	3~ 380v		m ³ /h	0	14	25	37	48	58	67	69
									l/min	0	200	400	600	800	1000	1150	1200
EP 2	EP 2 T	2	1.5	-	-	-	-	2" x 2"	-	-	18	16.5	13	5	-	-	-
EP 3	EP 3 T	3	2.25	-	-	-	-	3" x 3"	-	-	20	18.5	18	12	13	5	-

Dimension

TYPE	DIMENSION (mm.)								PACKING (mm.)			Weight
	A	B	C	D	H1	H2	DNA	DNM	N	L	M	Kg.
EP 2	62	380	199	165	112	264	2"G	2"G	300	380	250	21.8
EP 3	64	420	199	165	110	255	3"G	3"G	320	420	270	37.5