

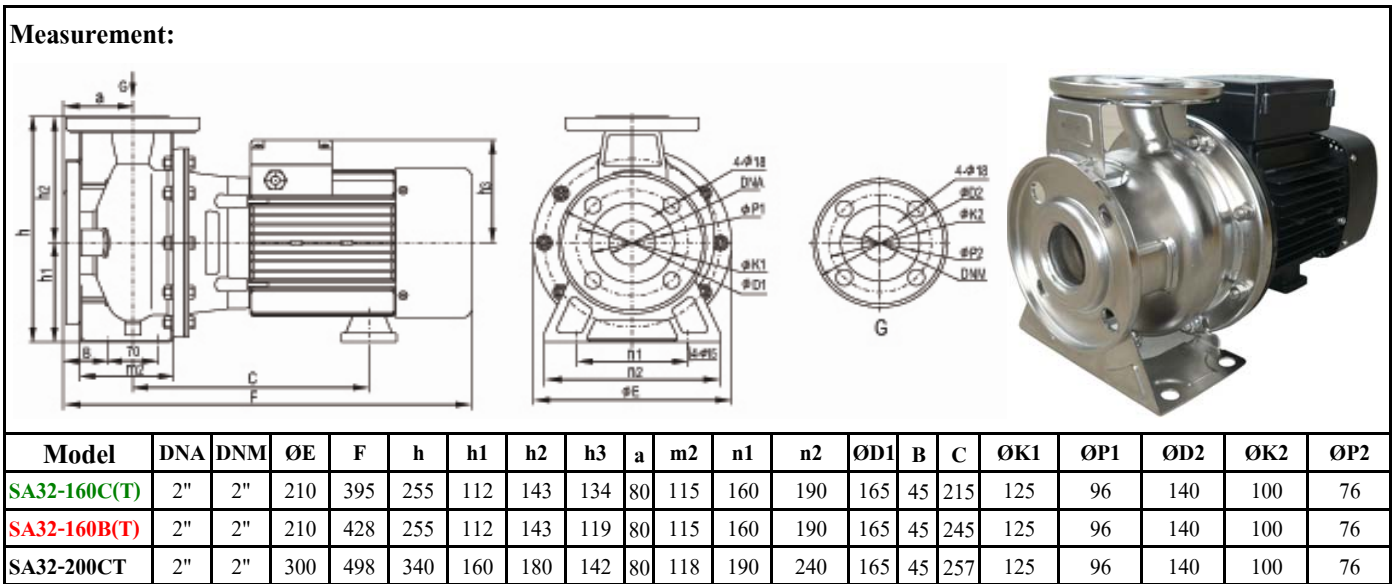
มาตรฐาน EN 733 (ex DIN 24255)



ประโยชน์การใช้งาน

ใช้สูบน้ำอุปโภคบริโภค อุตสาหกรรมอาหาร การเพาะเลี้ยงสัตว์น้ำ
อุตสาหกรรมเคมี เครื่องจักรกล ระบบงานหมุนเวียน หรือระบบเพิ่ม-
แรงดัน ฯลฯ สามารถสูบน้ำที่มีกรด่างเจือจาง หรือน้ำกร่อยได้

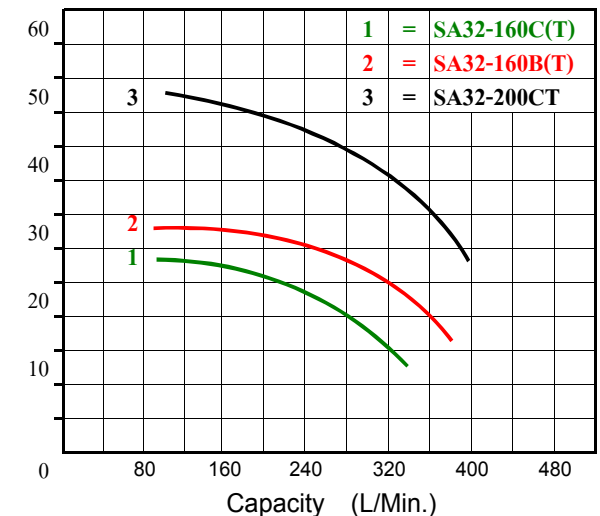
SA แบบพร้อมหน้าแปลน SST



คุณสมบัติพิเศษ

- * ใบพัดน้ำและเสื้อปั๊มทำจากเสตนเลส ป้องกันการกัดกร่อน ซึ่งใบพัดน้ำ
จะไม่ติดขัด แม้ปั๊มเว้นการใช้งานเป็นเวลานาน
- * ทุกชิ้นส่วนที่สัมผัสกับน้ำทำจากวัสดุไม่เป็นสนิม ปราศจากสารพิษ
ให้ความปลอดภัยสูงสุด
- * ซีลไวดัน ใช้น้ำทะเลได้
- * อุณหภูมิของน้ำที่ใช้ ระหว่าง 5 ถึง 104 °C
- * Max. Operation Pressure: 10 Bar *Protection IP 55 *Insulation F class

Performance Curve



Model รุ่น	Connection ขนาดท่อ (Inch)	Output กำลัง		Voltage ไฟ (Volt)	Revolution ความเร็วรอบ (RPM)	Suction แรงดูด (M)	Max. Head ส่งสูงสุด (M)	Max. Capacity ปริมาณน้ำสูงสุด (L/Min.)	Rated		Weight น้ำหนัก (kg)
		(HP)	(W)						ส่งสูง (M)	ปริมาณน้ำ (L/Min.)	
SA32-160C	2"x2"	2	1500	200-240V	2850	7	29	400	19	300	21
SA32-160CT				380V							19.5
SA32-160B		3	2200	200-240V			26				
SA32-160BT				380V			25				
SA32-200CT		5.5	4000	380V			55	450	40	330	34