



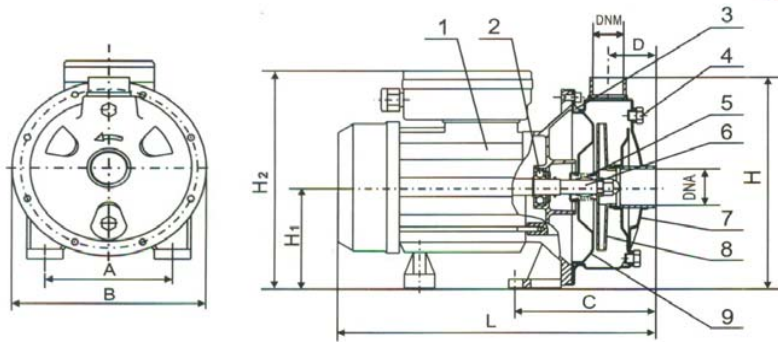
คุณภาพระดับมืออาชีพ  
PROFESSIONAL QUALITY

# ปั๊มแสตนเลสอุตสาหกรรม

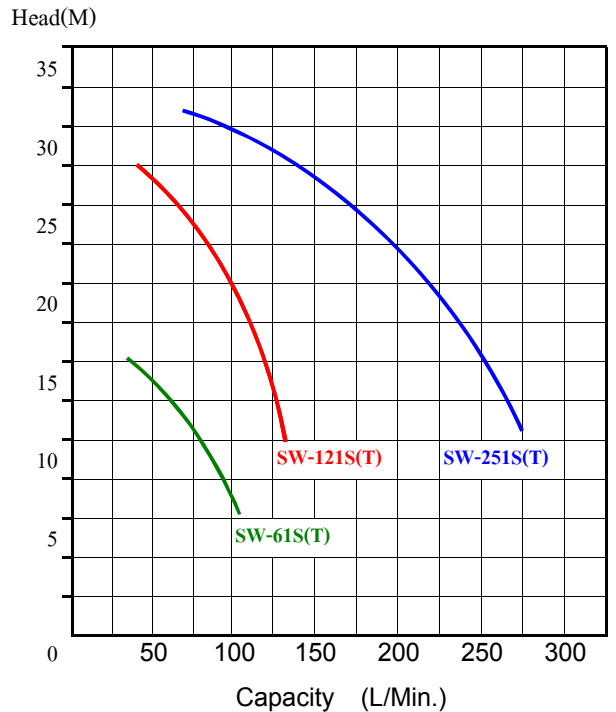
Stainless Steel Industrial Centrifugal Pump

## Material Specification

Durable Temperature Limit	Plastic Part	120°C
	Rubber Part	EPDM, 120°C
	Paint	125°C
Pump Parts	Shell	Stainless Steel(AISI 316)
	Impeller	Stainless Steel(AISI 316)
	Shaft	Stainless Steel(AISI 316)
Insulation	H Class(180°C)	
Protection	IP 55	
Liquid Temperature	+10 to +110°C	
Applicable Liquid	PH 5-9, Salty (Sea) Water	



## Performance Curve



## Material Details

1	Motor (Aluminum Case)
2	Bearing (Continuous Duty)
3	O-ring (EPDM)
4	Plug (SUS # 316)
5	Mechanical Seal (EPDM, Carbon/Ceramic)
6	Pump Shaft(SUS # 316)
7	Pump Shell (SUS # 316)
8	Impeller1 (SUS # 316)
9	Pump Back Case(SUS # 316)

## Installation Structure

	SW-61S	SW-121S(T)	SW-251S(T)
A	140	140	140
B	213	213	213
C	138	138	150
D	47	47	47
H	222	222	240
H1	110	110	120
H2	242	242	255
L	313	313	366
DNA	1-1/4"	1-1/4"	1-1/2"
DNM	1"	1"	1-1/4"

## ประโยชน์การใช้งาน

ใช้ในการสูบน้ำร้อนที่มีอุณหภูมิถึงจุดเดือดกว่า 110°C ในอุตสาหกรรมต่างๆ เช่น อุตสาหกรรมอาหาร บอยเลอร์ของอุตสาหกรรมสิ่งทอ การย้อม สามารถใช้กับน้ำเค็ม กรดด่างอ่อนๆ ที่เป็นเคมีเจือจางได้ ซิลยางที่เป็นวัสดุ EPDM สามารถใช้ในระบบ R/O ได้

Model รุ่น	Connection ขนาดท่อ (Inch)	Output กำลัง		Voltage ไฟ (Volt)	Revolution ความเร็วรอบ (RPM)	Suction แรงดูด (M)	Max. Head ส่งสูงสุด (M)	Max. Capacity ปริมาณน้ำสูงสุด (L/Min.)	Rated		Weight น้ำหนัก (kg)
		(HP)	(W)						ส่งสูง (M)	ปริมาณน้ำ (L/Min.)	
SW-61S	1-1/4"x1"	1/2	375	200-240V	2850	7	18	120	9	95	12
SW-61ST				380V							
SW-121S		1	750	200-240V		7	32	150	23	90	15
SW-121ST				380V							
SW-251S	1-1/2"x1-1/4"	2.5	1900	200-240V	7	34	290	25	190	21	
SW-251ST				380V							