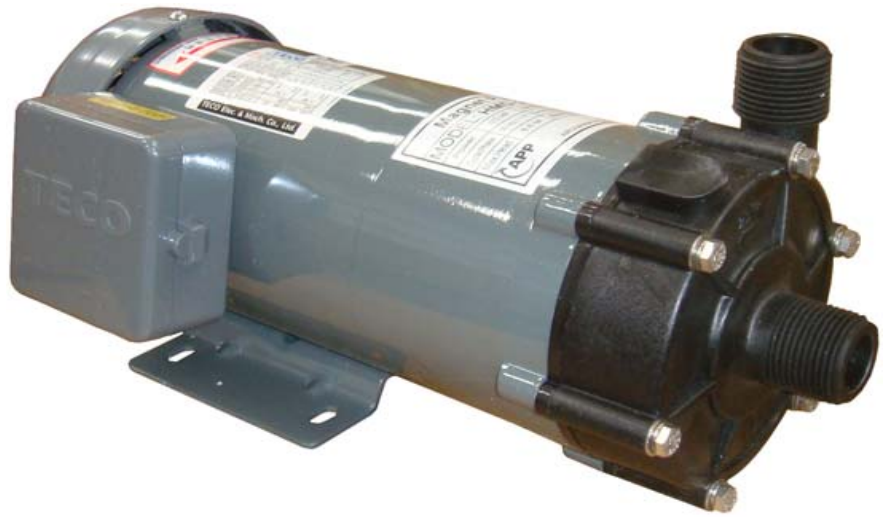


## การใช้งาน Application

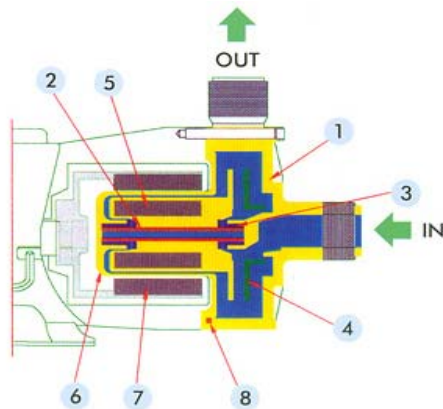
- การผลิต PCB / PCB manufacturing
- โรงงานเคมี / Chemical plants
- ระบบการกรอง / Filtration
- งานสลักด้วยเคมี / Etching
- ระบบเคลือบผิวโลหะ / Metal surface treatment
- ระบบถ่ายเทความร้อน / Heat exchanger
- ระบบน้ำเค็ม / Seawater aqua-culture
- งาน X-ray / X-ray process
- งานล้างภาพ / Negative(Film) process



## คุณสมบัติพิเศษ Particularity

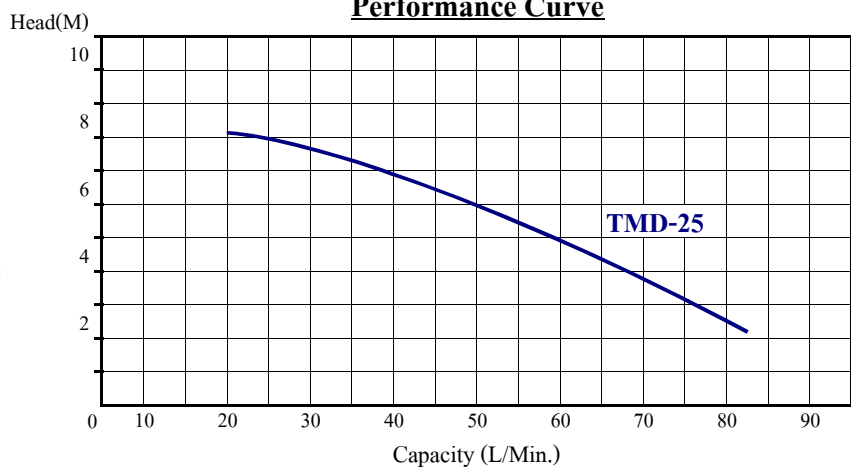
\*ทนความร้อนสูงถึง 80 °C (Durable Temperature 80 °C)

## ชิ้นส่วนวัสดุ PARTS & MATERIALS

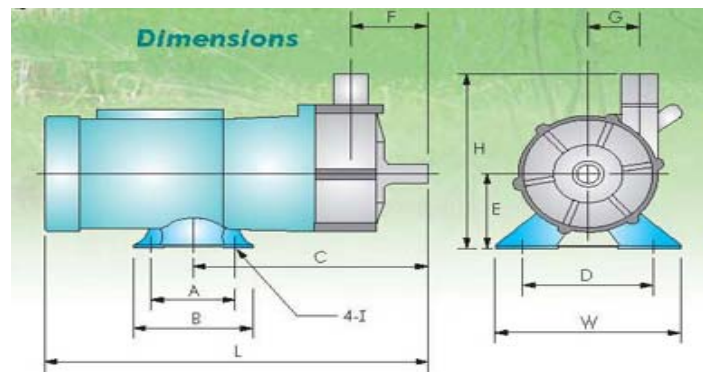


TMD-25P, TMD-25F

Performance Curve



MODEL	TMD-25P		TMD-25F	
CHEMICAL	AC กรด	AL ต่าง	AC กรด	AL ต่าง
PART	MATERIAL		MATERIAL	
1) Front Casing	GFR-PP		PVDF	
2) Spindle (Shaft)	Ceramic		Ceramic	
3) Bearing	Teflon		Teflon	
4) Impeller	GFR-PP		PVDF	
5) Magnet Capsule	Ferric		Ferric	
6) Rear Casing	GFR-PP		PVDF	
7) Drive Magnet	Ferric		Ferric	
8) O-Ring	Viton	EPDM	Viton	EPDM



mm

Model	A	B	C	D	E	F	G	H	L	W
TMD-25	80	105	230	100	77	55	43	157	345	135

Model รุ่น	Application การใช้งาน	Connection ขนาดท่อ (Inch)	Output กำลัง		Voltage ไฟ (Volt)	Revolution ความเร็วรอบ (RPM)	Suction แรงดูด (เมตร)	Max. Head สูงสุด (เมตร)	Max. Capacity ปริมาณน้ำสูงสุด (ลิตร/นาที)	Rated		Weight น้ำหนัก (ก.ก.)
			(HP)	(W)						สูง (เมตร)	ปริมาณน้ำ (ลิตร/นาที)	
TMD-25P	กรดต่าง ขรรมดา	1"x1"	1/3	250	200-240V	2850	7	8.6	91	4	68	8
TMD-25F	กรดต่าง เข้มข้น											