



Series VC 150-300

Single Impeller Centrifugal Electric Pumps

Installation and Use

Centrifugal pumps that combine medium head with medium-high delivery; ideal for sprinkle irrigation and in applications where quiet operations are requested and only slight pressure change as the delivery changes.

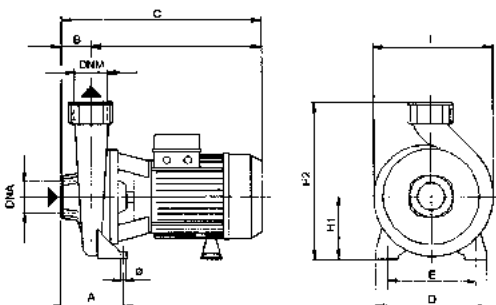
ปั๊มหรือถังชนิดใบพัดเดี่ยว ชนิดส่งสูง สำหรับปริมาณน้ำปานกลางถึงน้อย เหมาะสำหรับการใช้งานในอาคาร ระบบน้ำทางการเกษตร ระบบสปริงเกิ้ล และงานสูบน้ำ อเนกประสงค์ทั่วไป ขนาดท่อเข้า 2 นิ้ว ออก 2 นิ้ว กำลังมอเตอร์ 1-3 แรงม้า ส่งสูงสุด 40-15 เมตร อัตราไหล่น้ำ 30.9-620 ลิตร ต่อ นาที มีทั้งไฟสองสาย 1 เฟส 220V และ 3 เฟส 380V

Pump

- Special anti-rust treatment for cast iron pump body and support
ตัวเสื้อหรือถังผลิตจากเหล็กหล่อคุณภาพสูงป้องกันสนิม
- Brass impeller
ใบพัดผลิตจากทองเหลืองไม่เป็นสนิม
- AISI 304 shaft
เพลลาสแตนเลส SUS 304 ป้องกันสนิม
- Max. liquid temperature 90 °C
อุณหภูมิของเหลวสูงสุดทนได้ที่ 90 °C
- Max.suction 8m
ดูดลึกได้ไม่เกิน 8 เมตร

Motor

- Motor with 100% copper winding
มอเตอร์ทำจากลวดทองแดงคุณภาพสูง 100%
- Insulation class : F
ฉนวน CLASS F ทนความร้อนได้ 155 °C
- Protection class IP55
IP55 ป้องกันฝุ่นและน้ำได้เป็นอย่างดี
- Max.ambient temperature 40 °C
ทนอุณหภูมิในสภาพการใช้งานถึง 40 °C

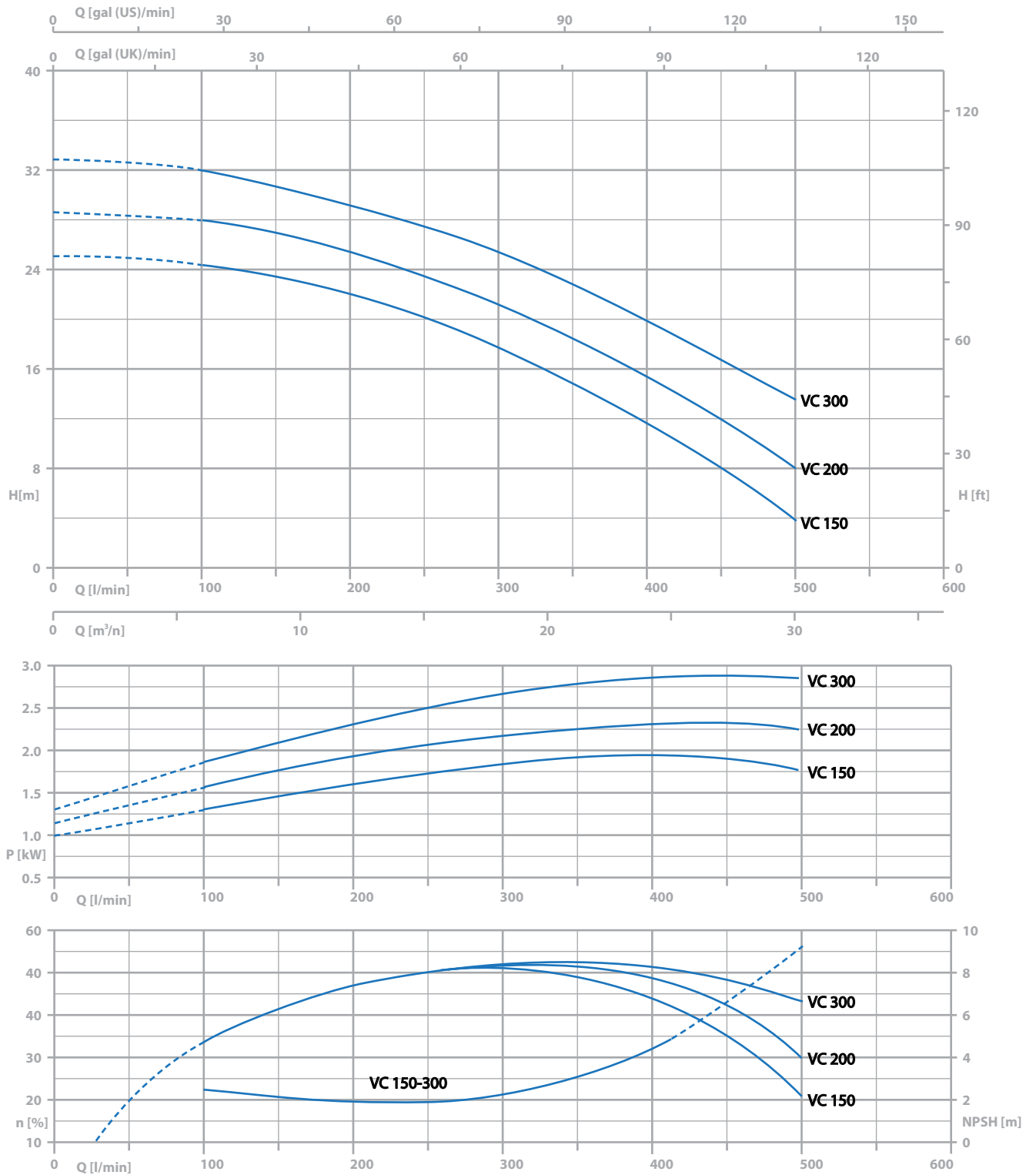


Dimension



TYPE	DIMENSION (mm.)										PACKING (mm.)			Weight	
	A	B	C	D	E	I	∅	H1	H2	DNA	DNM	N	L		M
VC 150	105	52	370	200	160	215	9.5	110	280	2"G	2"G	300	390	230	22
VC 200	105	52	370	200	160	215	9.5	110	280	2"G	2"G	300	390	230	24
VC 300	105	52	410	200	160	215	9.5	110	280	2"G	2"G	300	430	230	32

Performance Curves



Technical Data

TYPE		กำลังมอเตอร์ P2		ระบบไฟฟ้า P1 (kw)		กระแสไฟฟ้า Ampere		ขนาดท่อเข้า X ออก (Inlet x Outlet) (นิ้ว / Inch)	Capacity (Q) = ปริมาณน้ำ										
									m³/h	0	6	9	12	15	18	21	24	27	30
Single Phase	Three Phase	HP	KW	1~	3~	1~	3~		l/min	0	100	150	200	250	300	350	400	450	500
									Head (m) = ระยะส่งสูง (เมตร)										
VC 150	VC 150 T	1.5	1.1	1.9	1.9	9.2	3.4	2" x 2"	-	25	24.2	23.4	22	20.1	17.8	15	11.8	8.2	4
VC 200 Plus	VC 200 T	2	1.5	2.49	2.36	11.5	4.2	2" x 2"	-	28.8	28	27.1	25.4	23.4	21.2	18.5	15.5	12	8
VC 300	VC 300 T	3	2.2	3.1	2.9	13.6	5.3	2" x 2"	-	32.8	32	30.9	29.5	27.6	25.5	22.9	20	16.7	13.5