



Series VS 100

Single Impeller Centrifugal Electric Pumps

Installation and Use

Single impeller centrifugal pumps, medium sliding high delivery with 2", 3" and 4" delivery openings; mainly used in agriculture and applications requiring high level delivery.

ปั๊มหรือโซ่ชนิดใบพัดเดี่ยว สำหรับงานที่ต้องการปริมาณน้ำมาก ส่งไม่สูง เหมาะ สำหรับการใช้งาน ระบบน้ำทางการเกษตรใช้ในงานน้ำตก งานชลประทานและงานสูบน้ำอ่อนยกประสงคทั่วไป ขนาดท่อเข้า 2 นิ้ว 3 นิ้ว และ 4 นิ้ว กำลังมอเตอร์ 1-5.5 แรงม้า ส่งสูงสุด 18-7.5 เมตร อัตราไหล่น้ำ 300-1000 ลิตรต่อนาที มีทั้งไฟสองสาย 1 เฟส 220V และ 3 เฟส 380V

Pump

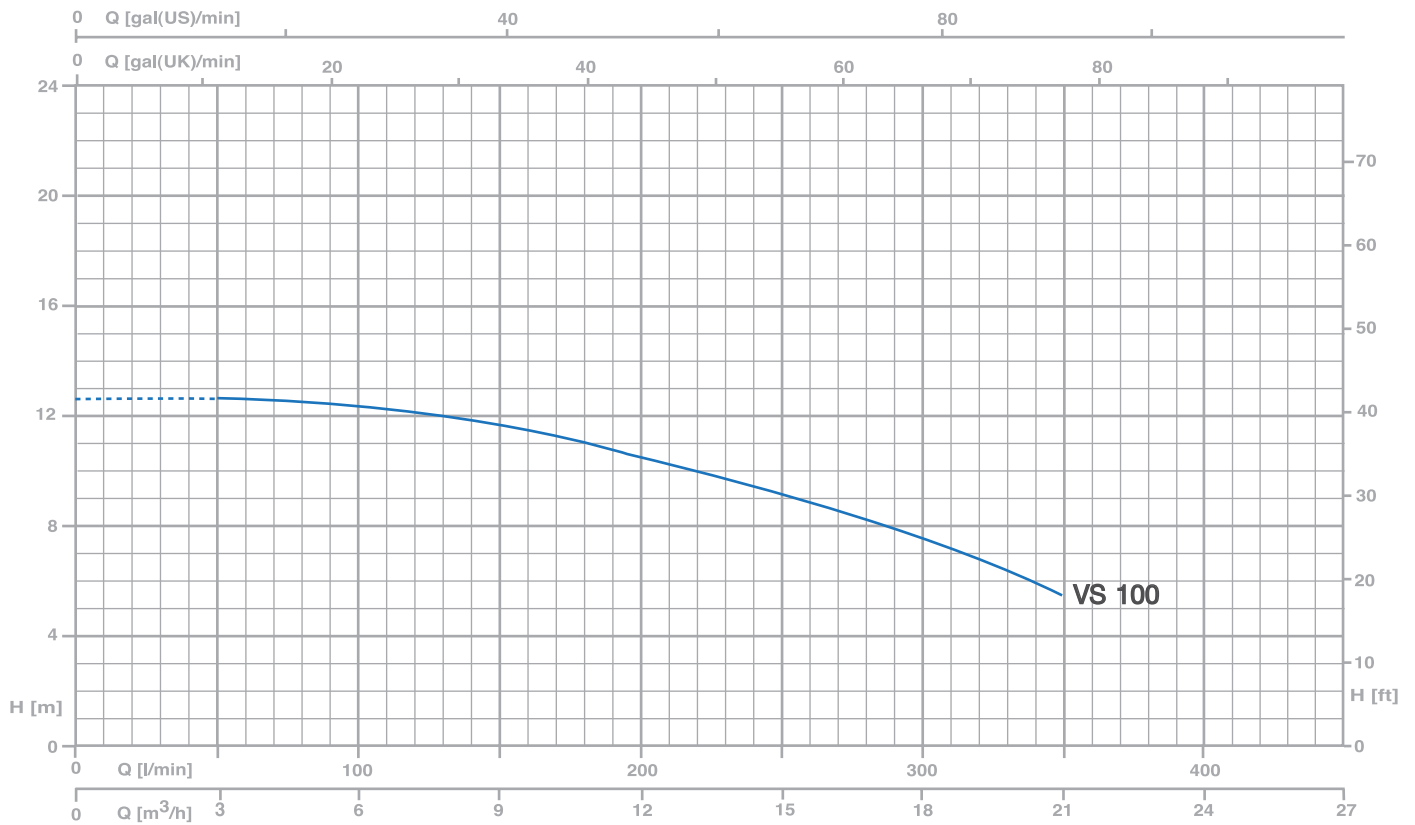
- Special anti-rust treatment for cast iron pump body and support
ตัวเสื้อหรือโซ่ผลิตจากเหล็กหล่อคุณภาพสูงป้องกันสนิม
- Brass impeller
ใบพัดผลิตจากทองเหลืองไม่เป็นสนิม
- AISI 304 shaft
เพลาสแตนเลส SUS 304 ป้องกันสนิม
- Max. liquid temperature 90 °C
อุณหภูมิของเหลวสูงสุดกันได้ 90 °C
- Max.suction 8m
ดูดลึกได้ไม่เกิน 8 เมตร

Motor

- Motor with 100% copper winding
มอเตอร์ทำจากลวดทองแดงคุณภาพสูง 100%
- Insulation class : F
ฉนวน CLASS F ทนความร้อนได้ 155 °C
- Protection class IP55
IP55 ป้องกันฝุ่นและน้ำได้เป็นอย่างดี
- Max.ambient temperature 40 °C
ทนอุณหภูมิในสภาพการใช้งานถึง 40 °C



Performance Curves

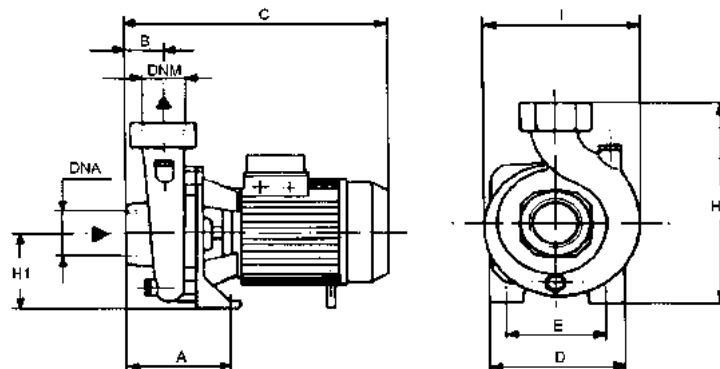


Dimension

TYPE	DIMENSION (mm.)													PACKING (mm.)	Weight Kg.
	A	B	C	D	E	I	H1	H2	DNA	DNM	N	L	M		
VS 100/2	127	45	315	155	115	178	97	247	2"G	2"G	280	340	195	15.5	

Technical Data

TYPE		กำลังมอเตอร์ P2		ระบบไฟฟ้า P1 (kw)		กระแสไฟฟ้า Ampere		ขนาดท่อเข้า X ออก (Inlet x Outlet) (นิ้ว / Inch)	Capacity (Q) = ปริมาณน้ำ																				
Single Phase	Three Phase	HP	KW	1~	3~	1~	3~		m³/h	0	3	6	9	12	15	18	21	24	30	36	42	48	54	60	72	84	96		
										Head (m) = ระยะสูงส่ง (เมตร)																			
VS 100/2	VS 100/2 T	1	0.74	0.92	1.05	4.3	2.3	2" x 2"	-	12.6	12.5	12.3	11.5	10.3	9.3	7.5	5.5	-	-	-	-	-	-	-	-	-	-		





Series VS 200-400

Single Impeller Centrifugal Electric Pumps

Installation and Use

Single impeller centrifugal pumps, medium sliding high delivery with 2", 3" and 4" delivery openings; mainly used in agriculture and applications requiring high level delivery.

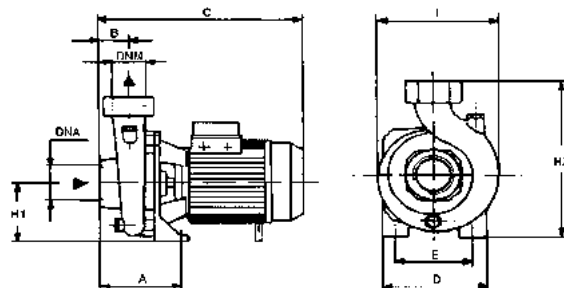
ปั๊มหรือโซ่ชนิดใบพัดเดี่ยว สำหรับงานที่ต้องการปริมาณน้ำมาก ส่งไม่สูง เหมาะ สำหรับการใช้งาน ระบบน้ำทางการเกษตรใช้ในงานน้ำตก งานชลประทานและงานสูบน้ำจากบ่อประมงทั่วไป ขนาดท่อเข้า 2 นิ้ว 3 นิ้ว และ 4 นิ้ว กำลังมอเตอร์ 1-5.5 แรงม้า ส่งสูงสุด 18-7.5 เมตร อัตราไหล่น้ำ 300-1000 ลิตรต่อนาที มีทั้งไฟสองสาย 1 เฟส 220V และ 3 เฟส 380V

Pump

- Special anti-rust treatment for cast iron pump body and support
ตัวเสื้อหรือโซ่ผลิตจากเหล็กหล่อคุณภาพสูงป้องกันสนิม
- Brass impeller
ใบพัดผลิตจากทองเหลืองไม่เป็นสนิม
- AISI 304 shaft
เพลาสแตนเลส SUS 304 ป้องกันสนิม
- Max. liquid temperature 90 °C
อุณหภูมิของเหลวสูงสุดกันได้ 90 °C
- Max.suction 8m
ดูดลึกได้ไม่เกิน 8 เมตร

Motor

- Motor with 100% copper winding
มอเตอร์ทำจากลวดทองแดงคุณภาพสูง 100%
- Insulation class : F
ฉนวน CLASS F ทนความร้อนได้ 155 °C
- Protection class IP55
IP55 ป้องกันฝุ่นและน้ำได้เป็นอย่างดี
- Max.ambient temperature 40 °C
ทนอุณหภูมิในสภาพการใช้งานถึง 40 °C

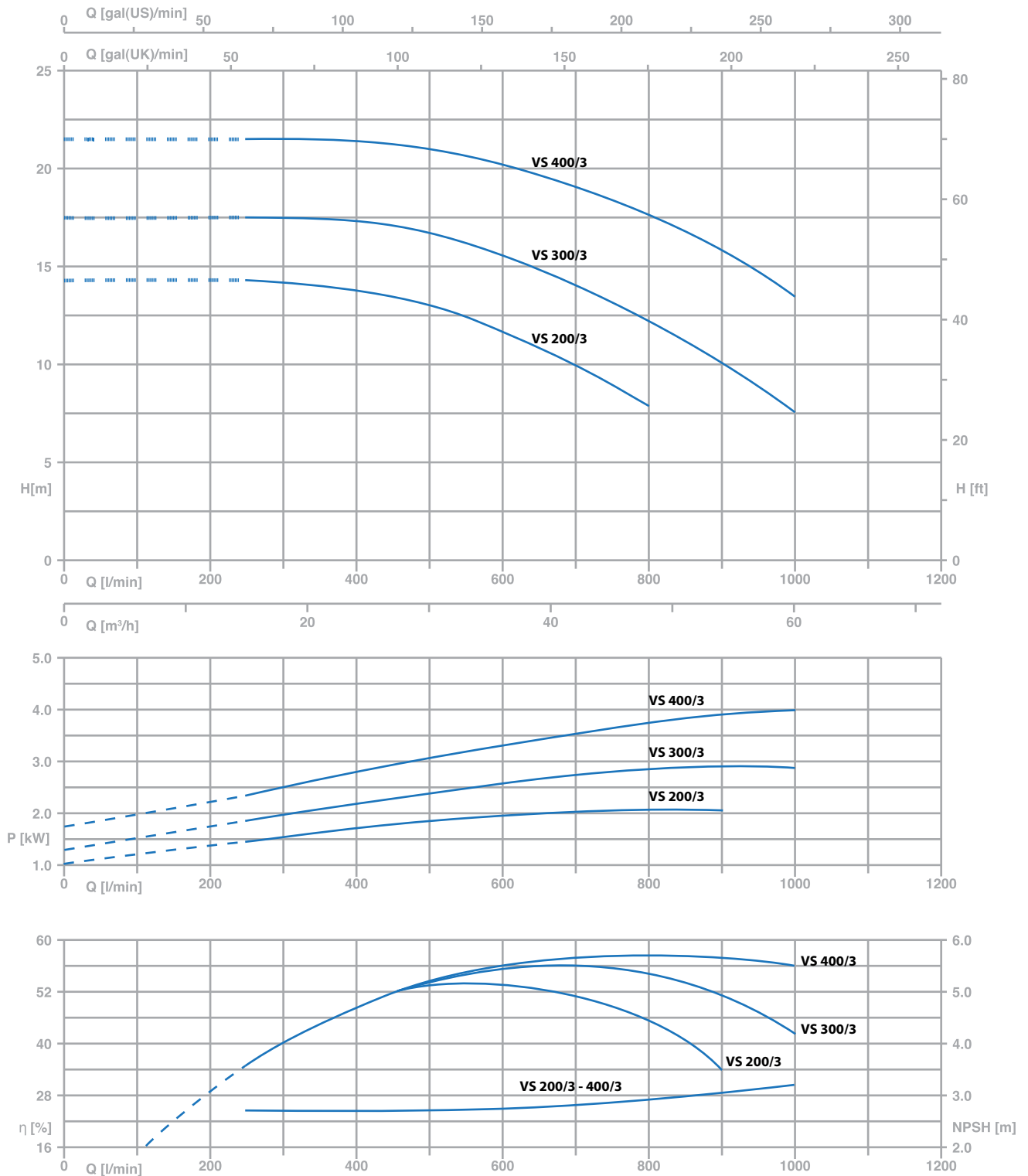


Dimension

TYPE	DIMENSION (mm.)										PACKING (mm.)			Weight
	A	B	C	D	E	I	H1	H2	DNA	DNM	N	L	M	Kg.
VS 200/2	150	53	370	180	140	218	115	285	2"G	2"G	325	390	230	24.3
VS 200/3	160	80	455	200	140	225	112	292	3"G	3"G	330	480	245	28.3
VS 300/3	160	80	455	200	140	225	112	292	3"G	3"G	330	480	245	31.5



Performance Curves



Technical Data

TYPE		กำลังมอเตอร์ P2		รวมไฟฟ้ P1 (kw)		กระแสไฟฟ้ Ampere		ขนาดท่อเข้า X ออก (Inlet x Outlet) (นิ้ว / Inch)	Capacity (Q) = ปริมาณน้ำ																		
									1~ 220v	3~ 380v	m³/h	0	3	6	9	12	15	18	21	24	30	36	42	48	54	60	72
Single Phase	Three Phase	HP	KW	1~	3~	1~	3~		l/min	0	50	100	150	200	250	300	350	400	500	600	700	800	900	1000	1200	1400	1600
VS 200/2	VS 200/2 T	2	1.5	2.1	2.1	10	3.9	2" x 2"	-	13.8	-	13.8	13.7	13.6	13.4	13.1	12.6	12.4	11.6	10.6	9.4	7.8	6	-	-	-	-
VS 200/3	VS 200/3 T	2	1.5	2.35	2.15	11	3.6	3" x 3"	-	15	-	-	-	-	15	14.2	13.5	13.8	11.8	11.7	9.9	7.8	4.8	-	-	-	-
VS 300/3	VS 300/3 T	3	2.2	3.3	2.9	15	4.9	3" x 3"	-	17.5	-	-	-	-	17.5	17.4	17.3	17.2	16.4	15.3	14.2	12.3	9.9	7.5	-	-	-
VS 400/3	VS 400/3 T	4	3	-	4	-	6.7	3" x 3"	-	-	-	-	-	-	-	21.5	21.4	21.4	2	19.9	19	17.7	16	13.5	-	-	-