



# Series VX

Single Impeller Centrifugal Electric Pumps

## Installation and Use

Centrifugal pumps that combine medium head with medium-high delivery; ideal for sprinkle irrigation and in applications where quiet operations are requested and only slight pressure change as the delivery changes.

ปั๊มห้องชนิดใบพัดเดี่ยว ชนิดส่งสูง สำหรับปริมาณน้ำปานกลางถึงน้อย เหมาะสำหรับการใช้งานในอาคาร ระบบน้ำทางการเกษตร ระบบสปริงเกอร์ และงานสูบน้ำ อเนกประสงค์ทั่วไป ขนาดท่อเข้า 2 นิ้ว ออก 2 นิ้ว กำลังมอเตอร์ 1-3 แรงม้า ส่งสูงสุด 40-15 เมตร อัตราไหล่น้ำ 30.9-620 ลิตร ต่อนาที มีทั้งไฟสองสาย 1 เฟส 220V และ 3 เฟส 380V

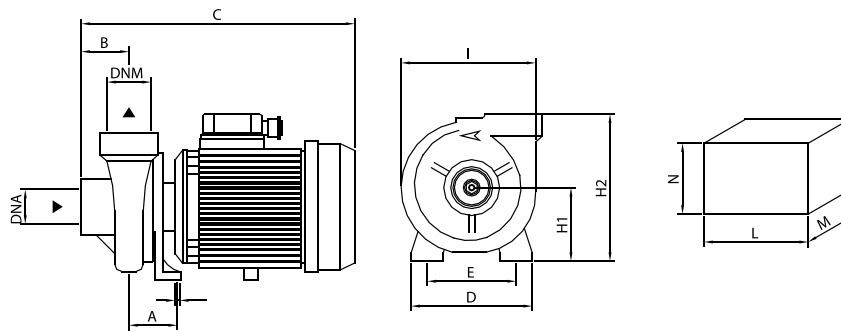
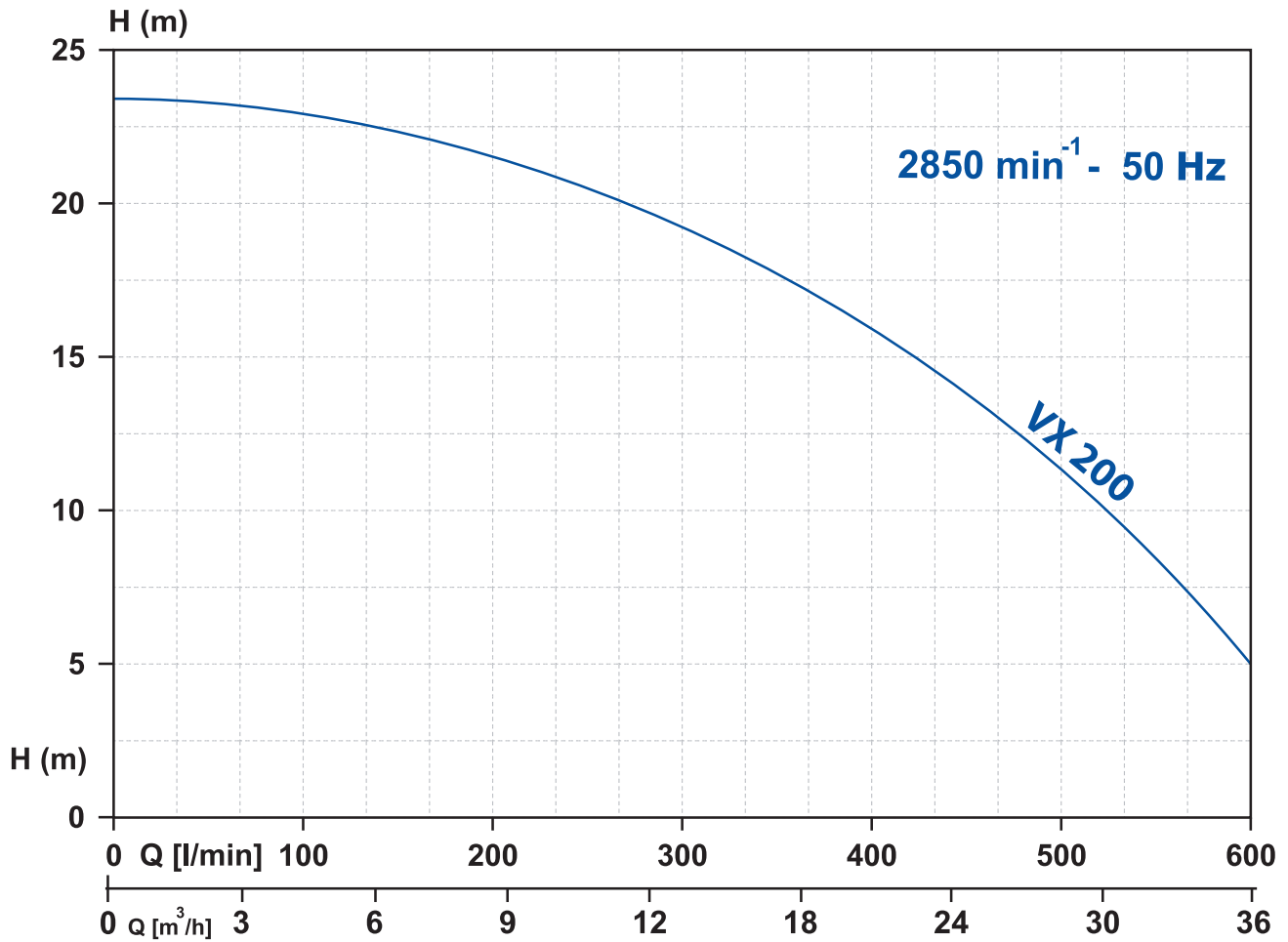
## Pump

- Special anti-rust treatment for cast iron pump body and support  
ตัวเสื้อห้องผลิตจากเหล็กหล่อคุณภาพสูงป้องกันสนิม
- Brass impeller  
ใบพัดผลิตจากทองเหลืองไม่เป็นสนิม
- AISI 304 shaft  
เพลสแตนเลส SUS 304 ป้องกันสนิม
- Max. liquid temperature 90 °C  
อุณหภูมิของเหลวสูงสุดทนได้ที่ 90 °C
- Max.suction 8m  
ดูดลึกได้ไม่เกิน 8 เมตร

## Motor

- Motor with 100% copper winding  
มอเตอร์ทำจากลวดทองแดงคุณภาพสูง 100%
- Insulation class : F  
ฉนวน CLASS F ทนความร้อนได้ 155 °C
- Protection class IP55  
IP55 ป้องกันฝุ่นและน้ำได้เป็นอย่างดี
- Max.ambient temperature 40 °C  
ทนอุณหภูมิในสภาพการใช้งานถึง 40 °C





## Technical Data

TYPE		กำลังมอเตอร์ P2		ระบบไฟฟ้า P1 (kw)		กระแสไฟฟ้า Ampere		ขนาดท่อ เข้า X ออก (Inlet x Outlet) (นิ้ว / Inch)	Capacity (Q) = ปริมาณน้ำ								
Single Phase	Three Phase	HP	KW	1~	3~	1~ 220v	3~ 380v		m <sup>3</sup> /h	3	6	9	12	18	24	30	36
VX 200	VX 200 T	2	1.5	2.49	2.36	11.5	4.2	2" x 2"	-	23	22	21.5	21	18.5	16	12.5	5

## Dimension

TYPE	DIMENSION (mm.)										PACKING (mm.)			Weight	
	A	B	C	D	E	I	∅	H1	H2	DNA	DNM	N	L	M	Kg.
VX 200	119.7	64.9	375	164.6	120.9	190.8	9.7	103.6	201	2"G	2"G	280	410	250	22.4